



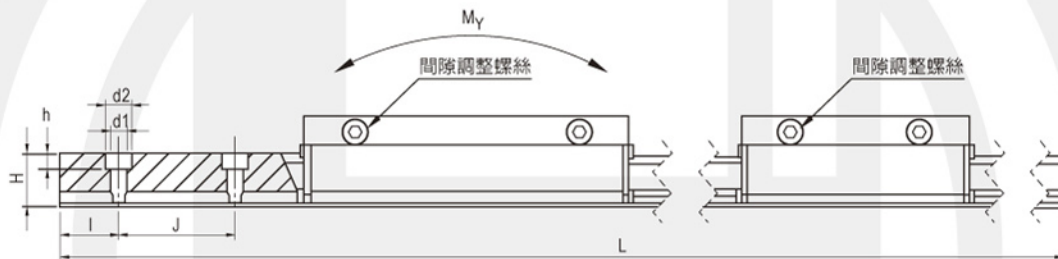
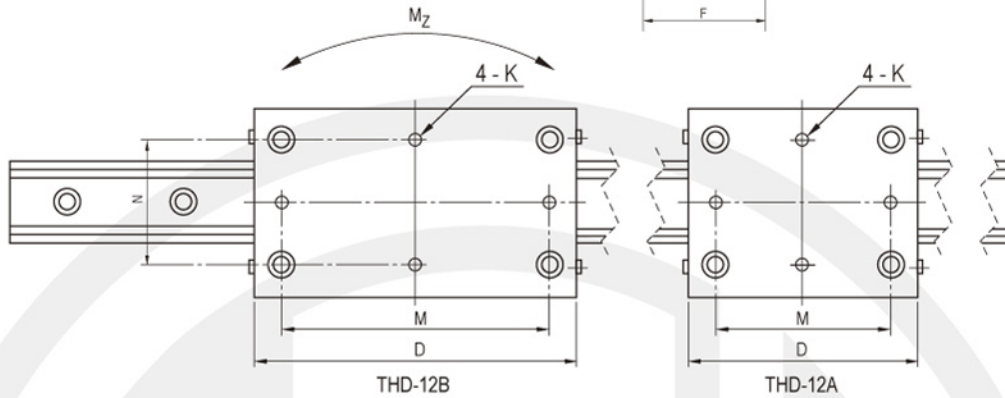
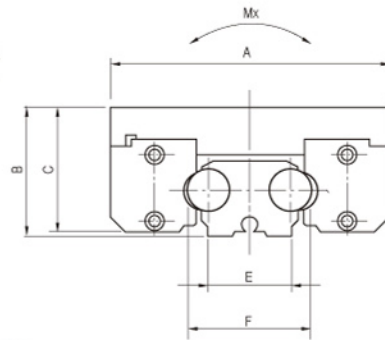
SUN HOIST

標準型 THD

# 雙軸心精密型滑軌

### 特性說明：

1. 滑座為防塵型
2. 滑座之間隙為可調整之設計
3. 低噪音
4. 可免加油潤滑
5. 安裝容易
6. 滑軌不生鏽



單位：mm

| 型號      | 尺寸規格 |      |      |    |    |     |    |    |   |    |       |    |    |      |     |    |
|---------|------|------|------|----|----|-----|----|----|---|----|-------|----|----|------|-----|----|
|         | A    | B    | C    | E  | F  | D   | d1 | d2 | h | H  | I     | J  | K  | L    | M   | N  |
| THD12-A | 82   | 38.5 | 36.5 | 24 | 36 | 100 | 7  | 10 | 6 | 22 | 1/2 J | 50 | M6 | 4000 | 76  | 54 |
| THD12-B | 82   | 38.5 | 36.5 | 24 | 36 | 140 | 7  | 10 | 6 | 22 | 1/2 J | 50 | M6 | 4000 | 116 | 54 |

| 型號      | 基本額定負載 |        | 靜容許力矩 |       |       | 重量     |      |
|---------|--------|--------|-------|-------|-------|--------|------|
|         | 動負載    | 靜負載    | Mx    | My    | Mz    | 滑塊     | 軌道   |
|         | c kgf  | co kgf | kgf-m | kgf-m | kgf-m | kg/psc | kg/m |
| THD12-A | 250    | 500    | 4     | 5.4   | 4.8   | 0.6    | 3    |
| THD12-B | 250    | 500    | 7.4   | 5.4   | 8.8   | 0.8    | 3    |

型號說明：THD - 12A - 870L - B2 - 20 - 10

1      2      3      4

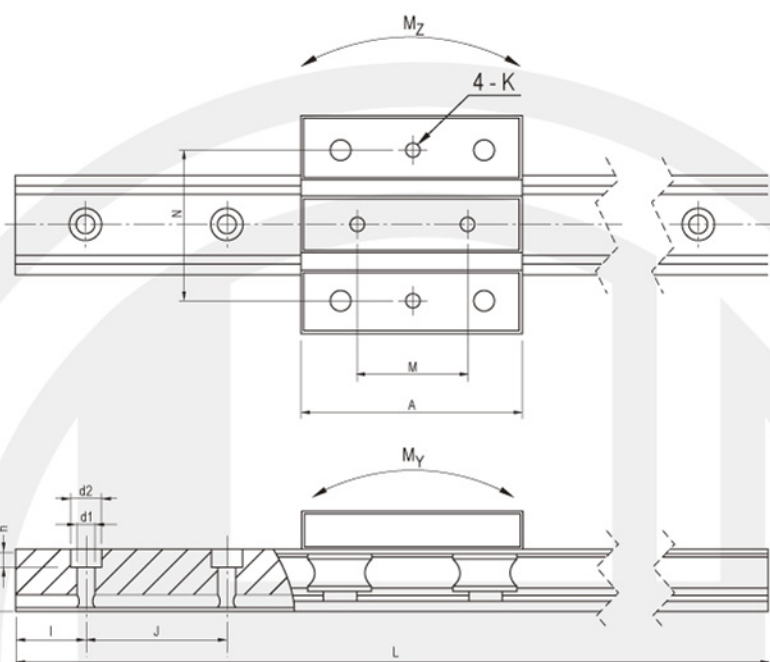
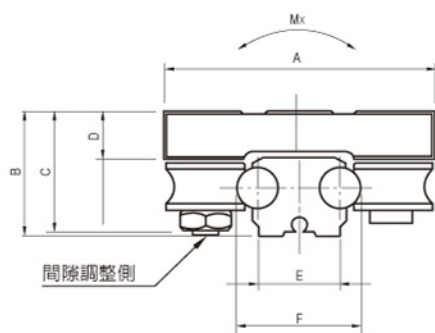
1. 滑塊型號    2. 滑軌長度    3. 一支滑軌搭配滑塊數量    4. 滑軌兩端端距（不指定時，標準為兩端等分）

# 雙軸心精密型滑軌



**特性說明：**

1. 滑座為開放型
2. 滑座之間隙為可調整之設計
3. 低噪音
4. 可免加油潤滑
5. 安裝容易
6. 滑軌不生鏽



單位：mm

| 型號    | 基本額定負載 |      |    |      |    |    | 靜容許力矩 |        |       | 重量    |       |          |        |
|-------|--------|------|----|------|----|----|-------|--------|-------|-------|-------|----------|--------|
|       | A      | B    | C  | D    | E  | F  | 動負載   | 靜負載    | Mx    | My    | Mz    | 滑塊       | 軌道     |
|       |        |      |    |      |    |    | C kgf | Co kgf | kgf-m | kgf-m | kgf-m | kg / psc | kg / m |
| THE12 | 78     | 35.5 | 34 | 14.5 | 24 | 36 | 200   | 400    | 3.6   | 4.9   | 4.3   | 0.35     | 3      |

型號說明：THE12 - 870L - B2 - 20 - 10  
 1 2 3 4

· THD與THE滑軌共用

1. 滑塊型號 2. 滑軌長度 3. 一支滑軌搭配滑塊數量 4. 滑軌兩端端距（不指定時，標準為兩端等分）