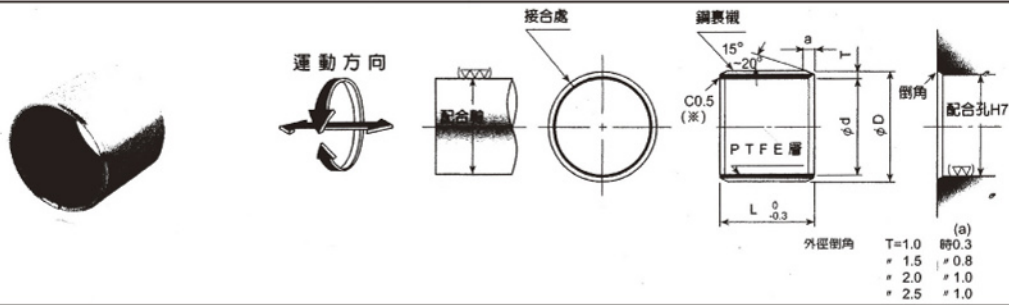




SUN HOIST

自潤軸承



機殼 內徑 ∅d	適用尺寸 (mm)				機殼 外徑 ∅D	長 度 (L)								公差 $\begin{smallmatrix} 0 \\ 0.3 \end{smallmatrix}$			
	配合軸		配合孔			3	4	5	6	7	8	10	12	15	20		
	尺寸	公差	尺寸	公差H7		CBE1	CBE1	CBE1	CBE1	CBE1	CBE1	CBE1	CBE1	CBE1	CBE1		
4	4	-0.025 -0.037	6	+0.012 -0	6		-0404	-0405	-0406			-0408					
5	5	-0.025 -0.037	7	+0.015 -0	7			-0505	-0506			-0508					
6	6	-0.025 -0.037	8	+0.015 -0	8			-0605	-0606			-0608	-0610	-0612			
7	7	-0.025 -0.040	9	+0.015 -0	9							-0710	-0712				
8	8	-0.025 -0.040	10	+0.015 -0	10			-0805	-0806			-0808	-0810	-0812	-0815		
9	9	-0.025 -0.040	11	+0.015 -0	11							-0910					
10	10	-0.025 -0.040	12	+0.018 -0	12				-1006			-1008	-1010	-1012	-1015	-1020	
12	12	-0.025 -0.043	14	+0.018 -0	14				-1206			-1208	-1210	-1212	-1215	-1220	
13	13	-0.025 -0.043	15	+0.018 -0	15							-1308				-1315	
14	14	-0.025 -0.043	16	+0.018 -0	16								-1410	-1412	-1415	-1420	
15	15	-0.025 -0.043	17	+0.018 -0	17							-1508	-1510	-1512	-1515	-1520	
16	16	-0.025 -0.043	18	+0.018 -0	18								-1610	-1612	-1615	-1620	
17	17	-0.025 -0.043	19	+0.018 -0	19								-1710			-1715	
18	18	-0.025 -0.043	20	+0.021 -0	20								-1810	-1812	-1815	-1820	
19	19	-0.025 -0.043	22	+0.021 -0	22										-1915	-1920	
20	20	-0.025 -0.046	23	+0.021 -0	23								-2010	-2012	-2015	-2020	
22	22	-0.025 -0.046	25	+0.021 -0	25									-2212	-2215	-2220	
24	24	-0.025 -0.046	27	+0.021 -0	27										-2415	-2420	
25	25	-0.025 -0.046	28	+0.021 -0	28								-2510	-2512	-2515	-2520	
28	28	-0.025 -0.046	32	+0.025 -0	32									-2812	-2815	-2820	
30	30	-0.025 -0.046	34	+0.025 -0	34									-3012	-3015	-3020	
32	32	-0.025 -0.050	36	+0.025 -0	36											-3220	
35	35	-0.025 -0.050	39	+0.025 -0	39									-3512	-3515	-3520	
38	38	-0.025 -0.050	42	+0.025 -0	42											-3820	
40	40	-0.025 -0.050	44	+0.025 -0	44									-4012	-4015	-4020	
45	45	-0.025 -0.050	50	+0.025 -0	50											-4520	
50	50	-0.025 -0.050	55	+0.030 -0	55											-5020	
55	55	-0.025 -0.055	60	+0.030 -0	60												
60	60	-0.025 -0.055	65	+0.030 -0	65												
65	65	+0.035 +0.005	70	+0.030 -0	70												
70	70	+0.035 +0.005	75	+0.030 -0	75												
75	75	+0.035 +0.005	80	+0.030 -0	80												
80	80	+0.035 +0.005	85	+0.035 -0	85												
85	85	+0.035 +0.000	90	+0.035 -0	90												
90	90	+0.035 +0.000	95	+0.035 -0	95												
95	95	+0.035 +0.000	100	+0.035 -0	100												
100	100	+0.035 +0.000	105	+0.035 -0	105												
105	105	+0.035 +0.000	110	+0.035 -0	110												
110	110	+0.035 +0.000	115	+0.035 -0	115												
120	120	+0.035 +0.000	125	+0.04 -0	125												
130	130	+0.035 -0.005	135	+0.04 -0	135												
140	140	+0.035 -0.005	145	+0.04 -0	145												
150	150	+0.035 -0.005	155	+0.04 -0	155												
160	160	+0.035 -0.005	165	+0.04 -0	165												

旋轉花鍵

精密滾珠螺桿

螺桿支撐座

聯軸器

自潤軸承

萬向接頭

技術指引

自潤軸承



- CBE1 - 襯套的接合處不影響軸的迴轉，但壓入時請避免其承受最大負荷。
- 產品全部為常置在庫品。

訂購型號

CBE1-
 內徑 長度

長 度 (L)											內徑	外徑
25	30	35	40	50	60	70	80	90	95	100		
CBE1	CBE1	CBE1	CBE1	CBE1	CBE1	CBE1	CBE1	CBE1	CBE1	CBE1		
											4	6
											5	7
											6	8
											7	9
											8	10
											9	11
											10	12
											12	14
											13	15
											14	16
-1525											15	17
-1625											16	18
											17	19
-1825											18	20
											19	22
-2025	-2030										20	23
-2225	-2230										22	25
-2425	-2430										24	27
-2525	-2530	-2535									25	28
-2825	-2830	-2835									28	32
-3025	-3030	-3035	-3040	-3050							30	34
	-3230		-3240								32	36
-3525	-3530	-3535	-3540	-3550							35	39
	-3830		-3840								38	42
-4025	-4030	-4035	-4040	-4050							40	44
-4525	-4530		-4540	-4550							45	50
	-5030		-5040	-5050	-5060						50	55
-5525	-5530		-5540	-5550	-5560						55	60
	-6030	-6035	-6040	-6050	-6060	-6070					60	65
	-6530		-6540	-6550	-6560						65	70
	-7030		-7040	-7050	-7060	-7070					70	75
	-7530		-7540	-7550	-7560		-7580				75	80
	-8030		-8040	-8050	-8060		-8080				80	85
	-8530		-8540		-8560						85	90
	-9030		-9040	-9050	-9060					-90100	90	95
		-9535	-9540	-9550			-9580				95	100
		-10035	-10040	-10050	-10060	-10070					100	105
				-10550							105	110
				-11050	-11060						110	115
			-12040	-12050	-12060	-12070					120	125
				-13050			-13080				130	135
				-14050	-14060	-14070	-14080				140	145
						-15070				-150100	150	155
							-16080			-160100	160	165