



# 自潤軸承

## LB系列的應用



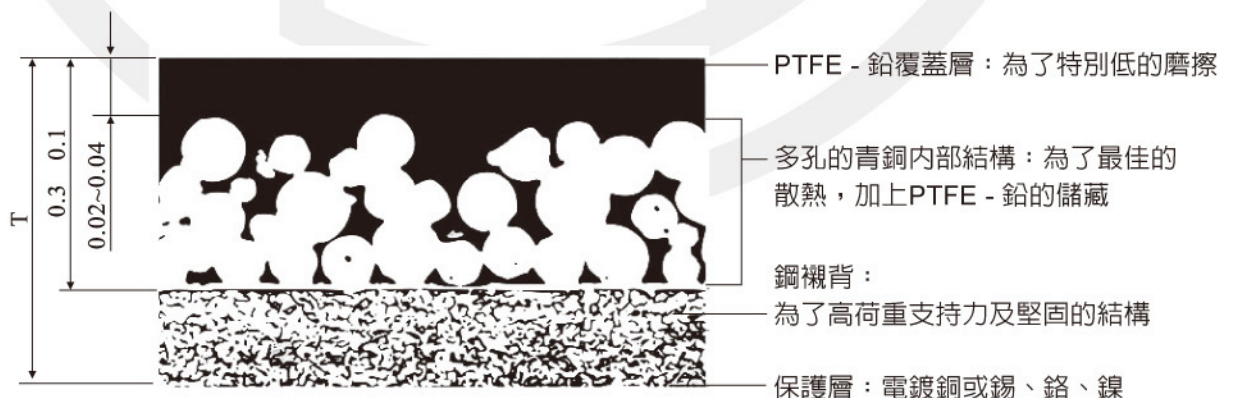
### 免潤滑

1960年代，英國冰河金屬（Glacier Metal）發明了以鋼為底，燒結青銅PTFE & 批覆鉛的軸承DU<sup>®</sup>，如同DU<sup>®</sup>一般LB系列也適用在乾燥或是半潤滑環境。當有需要節省空間、提供免保養的軸承及提供絕佳的防震及撞擊的負荷時，它可以用來取代傳統的軸承。

### 特色

1. 維持一個低磨擦係數（ $\mu = 0.04 \sim 0.2$ ）及在高荷重無潤滑、低速運轉可使用並有優良的抗磨損表現。
2. 廣泛的可使用溫度範圍，從-319°F 到 518°F（-195°C 到 +270°C）。
3. 令人滿意的旋轉、擺動、及軸的滑動動作並提供優良的尺寸穩定性。
4. 絕佳的抗腐蝕性，幾乎可耐所有的侵蝕。
5. 薄的壁厚及輕量的結構使得設計得以簡潔。
6. 類似的靜磨擦及動磨擦，並清除在很低速度、滑動時的滑潤，並且相對的不昂貴。
7. 對於不同的標準尺寸可以提供快速的交貨。

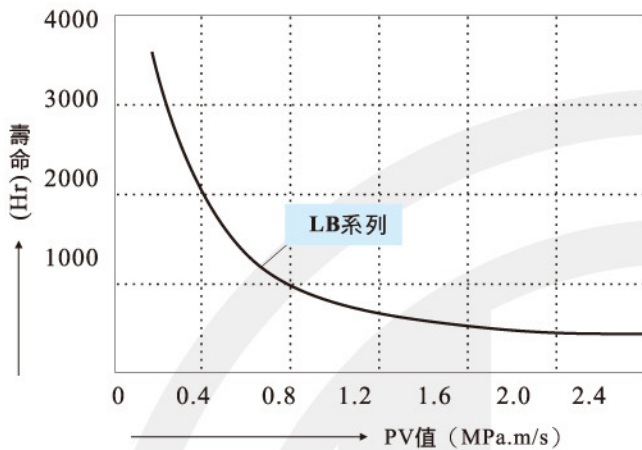
### LB系列的結構



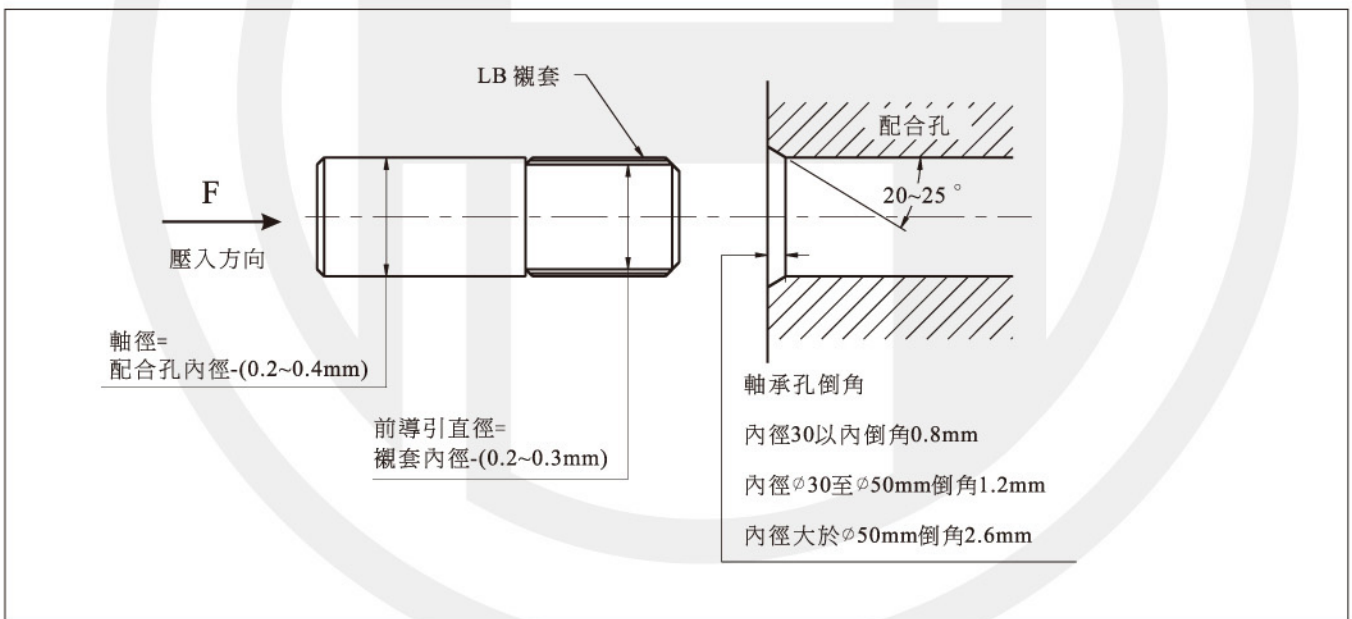
(放大部分)

## LB系列的物理特性與機械性質

容許荷重 (MPa)	容許速度 (m/s)	PV值限制 (MPa · m/s)	溫度範圍 °F (°C)	磨耗值限制 (mm)	線性膨脹係數 (per°C)
50	1.0	1.8	-319 ~ 518 (-195 ~ 270)	0.05	2.7 x 10 <sup>-5</sup>
140 低速	2.0 含油	-			



## 如何安裝LB襯套



$$F = 1.5 \times 10^4 \cdot \frac{T \cdot L \cdot C}{D} \text{ (kgf)}$$

- T : 襯套厚度
- L : 襯套長度
- D : 襯套最大外徑
- C : 平均干涉



SUN HOIST

## 自潤軸承

## LB襯套壁厚度公差

單位：mm

內徑		襯套壁厚度	厚度公差
超過	至		
-	19	1.0	0 -0.025
19	25	1.5	0 -0.030
25	40	2.0	0 -0.030
40	60	2.5	0 -0.040
60	300	2.47	0 -0.050

## LB外徑公差

單位：mm

外徑	外徑公差	外徑	外徑公差
≤ 6	+ 0.047 + 0.017	55 ~ 75	+ 0.145 + 0.095
7 ~ 9	+ 0.053 + 0.023	80	+ 0.160 + 0.095
10	+ 0.055 + 0.025	85 ~ 95	+ 0.165 + 0.100
11 ~ 14	+ 0.060 + 0.030	105 ~ 115	+ 0.180 + 0.115
15 ~ 16	+ 0.063 + 0.033	125 ~ 145	+ 0.185 + 0.120
17 ~ 18	+ 0.073 + 0.038	155 ~ 165	+ 0.205 + 0.140
19 ~ 23	+ 0.081 + 0.046	175 ~ 205	+ 0.240 + 0.160
25 ~ 27	+ 0.086 + 0.051	215 ~ 255	+ 0.260 + 0.170
28	+ 0.093 + 0.056	285 ~ 305	+ 0.300 + 0.200
30 ~ 50	+ 0.115 + 0.075		

## LB系列軸承被使用在各種不同的工業

### ● 交通運輸

汽 車：懸吊設備、轉向、煞車、離合器、傳動…等等

鐵道車：側邊止推吸收器、自動門…等等

船 舶：轉向聯結、艙口蓋、滑輪組…等等

飛行器：控制聯結、避震器、啓動器閥門、絞盤…等等

其 他：輸送機、汽車裝配線、塗裝線、滑學桿、停車場、電梯組…等等

### ● 電器設備

記錄器（饋紙器）、影印機、電腦MT、VCR

起錨機軸承、投影機、衛星天線、流量計、變焦鏡頭控制器

分類機、電磁閥、開關、旋轉收風機、洗衣電壓板

門腳輪、按摩機、洗衣機、繞線機、限制開關…等等

### ● 油壓系統

氣壓轉角缸、齒輪幫浦、氣壓缸、避震器

油壓幫浦（閥門機構）、按摩車水幫浦

氮氣幫浦、瓦斯計…等等

### ● 印刷、食物處理

平版印刷機、凹版印刷機、郵件印刷機、自動售票機

書本自動裝訂機、製瓶機、洗瓶機、自動裝袋機

奶酪處理機、捲煙機、碎肉機、去皮機、攪拌機…等等

### ● 紡織工業

紡織機、繞紗機、線軸基、噴紗織布機、捲布機、捲線機

縫紉機、紡織機械…等等